

Брусья «ShvedStenki»

NO2

Паспорт – инструкция.

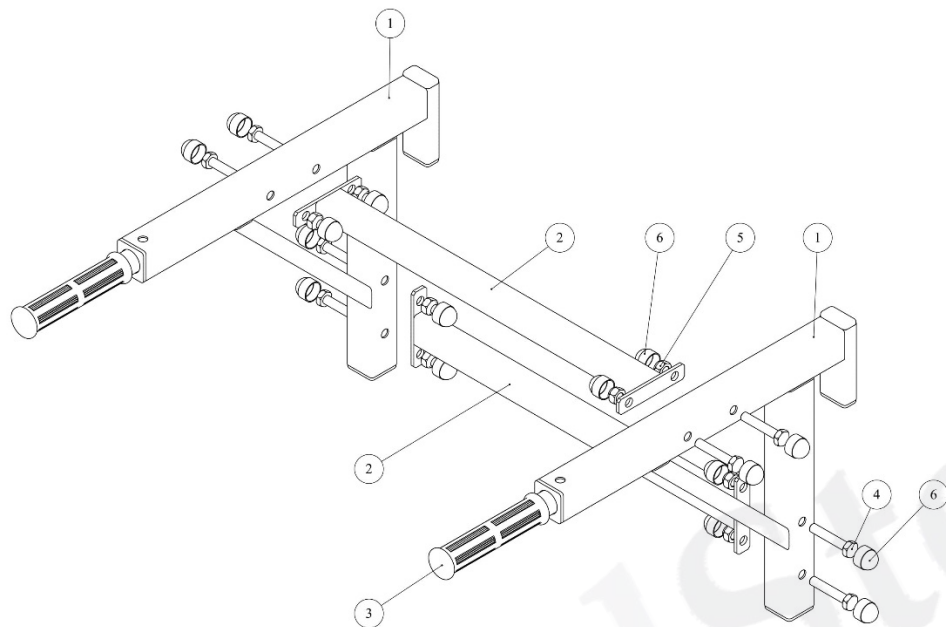


Рис. 1



ПОЗИЦИЯ	ОБОЗНАЧЕНИЕ	КОЛ-ВО
1	Рама	2
2	Соединительный профиль	2
3	Ручки ПВХ \ неопрен.	2
4	Болт М10	8
5	Гайка М10	8
6	Заглушка пластиковая	16

ShvedStenki
спортивные товары

1. ОБЩИЕ СВЕДЕНИЯ.

1.1 Наименование, обозначение: Брусья ShvedStenki.

1.2 Изделие предназначено только для шведской стенки ShvedStenki

1.3 Изделие предназначено для возрастной группы от 14-и лет.

2. ТЕХНИЧЕСКИЕ ХАРАКТЕРИСТИКИ.

2.1 Основные технические характеристики:

Габаритные размеры	Длина, см	60
	Ширина, см	58
	Высота, см	35
Вес, кг, не более		10
Максимальный вес пользователя, кг		150

2.2 Тип краски - порошковая эпоксидно-полиэфирная.

3. ТРАНСПОРТИРОВКА.

Изделие транспортируется любым видом транспорта, обеспечивающим его сохранность.

При погрузке, разгрузке и монтаже соблюдать меры предосторожности для обеспечения сохранности деталей.

4. УСЛОВИЯ ХРАНЕНИЯ.

Хранить изделие следует вдали от агрессивных сред и нагревательных приборов, при температуре от - 0° С до + 40° С.

5. ГАРАНТИЙНЫЕ ОБЯЗАТЕЛЬСТВА.

5.1 Изготовитель гарантирует соответствие требованиям СТО 71030909-005-2009 при соблюдении покупателем требований настоящего руководства.

5.2 Гарантийный срок эксплуатации изделия – 12 месяца со дня реализации.

5.3 Гарантия не распространяется на:

изделия, поврежденные при перевозке покупателем;

изделия, поврежденные в результате вандализма или форс-мажорных обстоятельств;

изделия, для которых нарушены правила хранения, сборки и эксплуатации, изложенные в настоящем паспорте изделия,

естественный износ, происходящий в результате нормального использования.

6. ПРАВИЛА БЕЗОПАСНОЙ ЭКСПЛУАТАЦИИ.

6.1 Изделие предназначено для возрастной группы от 14-и лет.

6.2 В целях обеспечения безопасной эксплуатации оборудования в процессе эксплуатации необходимо проводить регулярные визуальные осмотры изделия с целью выявления повреждений, снижающих прочность несущих

конструкций и опасных дефектов, являющихся результатом ненадлежащего использования, вандализма или прочих условий.

6.3 Обнаруженные во время осмотра неполадки должны быть немедленно устранены, а если это невозможно, то изделие должно быть закрыто для пользования.

6.4 В процессе занятий не допускается нахождение других людей в непосредственной близости.

6.5 Не рекомендуется приступать к занятиям без предварительной консультации с врачом.

7. СБОРКА.

7.1 Собрать и установить изделие согласно рис. 1

Примечание: В связи с постоянной работой над совершенствованием выпускаемой продукции возможны изменения, не отраженные в настоящем паспорте. Внесенные изменения не ухудшают потребительские свойства продукции.

8. ИНСТРУКЦИЯ ПО ОБСЛУЖИВАНИЮ И УХОДУ.

8.1 Перед вводом в эксплуатацию необходимо:

Провести визуальный осмотр;

Проверить целостность конструкции, наличие всех элементов изделия.

Невыполнение осмотра и проверки может привести к травмам!

8.2 Необходимо проводить ежедневный визуальный осмотр, который включает:

Проверку надежности крепления;

Проверку целостности конструкции;

Проверку узлов крепления. При ослаблении крепежных соединений, произвести их подтяжку, используя стандартный инструмент;

Проверку наличия защитных пластмассовых колпачков на крепежных деталях;

Обнаруженные во время осмотра неполадки должны быть немедленно устранены.