

Турник «Семейный» «ShvedStenki»

NO19

Паспорт – инструкция.

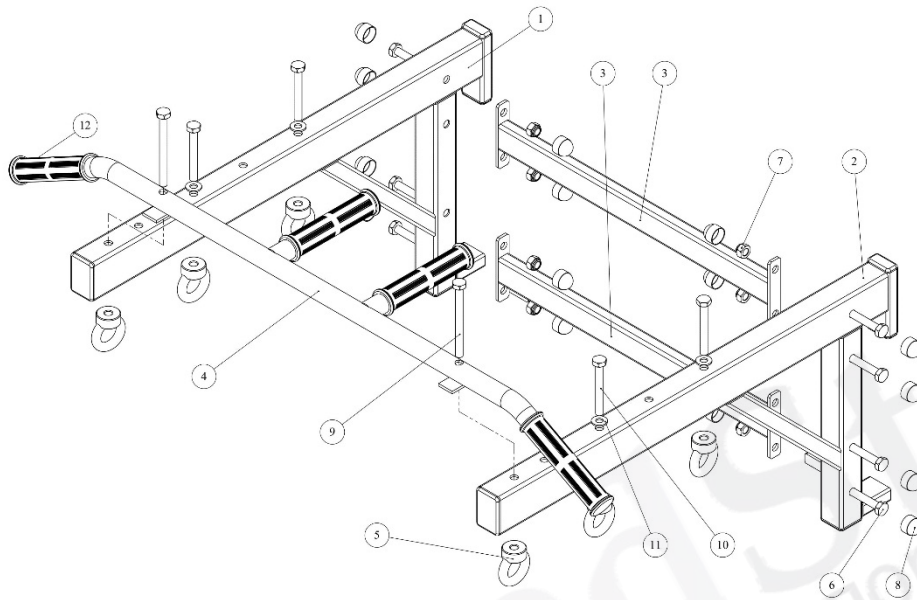


Рис. 1

ПОЗИЦИЯ	ОБОЗНАЧЕНИЕ	КОЛ-ВО
1,2	Рама	1
3	Соединительный профиль	2
4	Руль	1
5	Рым-болт	6
6	Болт M10x55	8
7	Гайка M10	8
8	Заглушка пластиковая	22
9	Болт M10x110	2
10	Болт M10x80	4
11	Гайка самоконтрящаяся M10	8
12	Ручки ПВХ \ неопрен	4

1. ОБЩИЕ СВЕДЕНИЯ.

- 1.1 Наименование, обозначение: Турник «Семейный» ShvedStenki.
- 1.2 Изделие предназначено только для шведской стенки ShvedStenki
- 1.3 Изделие предназначено для возрастной группы от 14-и лет.

2. ТЕХНИЧЕСКИЕ ХАРАКТЕРИСТИКИ.

- 2.1 Основные технические характеристики:

Габаритные размеры	Длина, см	730
	Ширина, см	110
	Высота, см	40
Вес, кг, не более		25
Максимальный вес пользователя, кг		200

- 2.2 Тип краски - порошковая эпоксидно-полиэфирная.

3. ТРАНСПОРТИРОВКА.

Изделие транспортируется любым видом транспорта, обеспечивающим его сохранность.

При погрузке, разгрузке и монтаже соблюдать меры предосторожности для обеспечения сохранности деталей.

4. УСЛОВИЯ ХРАНЕНИЯ.

Хранить изделие следует вдали от агрессивных сред и нагревательных приборов, при температуре от - 0° С до + 40° С.

5. ГАРАНТИЙНЫЕ ОБЯЗАТЕЛЬСТВА.

- 5.1 Изготовитель гарантирует соответствие требованиям СТО 71030909-005-2009 при соблюдении покупателем требований настоящего руководства.
- 5.2 Гарантийный срок эксплуатации изделия – 12 месяца со дня реализации.
- 5.3 Гарантия не распространяется на:
изделия, поврежденные при перевозке покупателем;
изделия, поврежденные в результате вандализма или форс-мажорных обстоятельств;
изделия, для которых нарушены правила хранения, сборки и эксплуатации, изложенные в настоящем паспорте изделия,
естественный износ, происходящий в результате нормального использования.

6. ПРАВИЛА БЕЗОПАСНОЙ ЭКСПЛУАТАЦИИ.

- 6.1 Изделие предназначено для возрастной группы от 14-и лет.
- 6.2 В целях обеспечения безопасной эксплуатации оборудования в процессе эксплуатации необходимо проводить регулярные визуальные осмотры изделия с целью выявления повреждений, снижающих прочность несущих конструкций и опасных дефектов, являющихся результатом ненадлежащего использования, вандализма или прочих условий.
- 6.3 Обнаруженные во время осмотра неполадки должны быть немедленно устранены, а если это невозможно, то изделие должно быть закрыто для пользования.
- 6.4 В процессе занятий не допускается нахождение других людей в непосредственной близости.
- 6.5 Не рекомендуется приступать к занятиям без предварительной консультации с врачом.

7. СБОРКА.

- 7.1 Собрать и установить изделие согласно рис. 1
Примечание: В связи с постоянной работой над совершенствованием выпускаемой продукции возможны изменения, не отраженные в настоящем паспорте. Внесенные изменения не ухудшают потребительские свойства продукции.

8. ИНСТРУКЦИЯ ПО ОБСЛУЖИВАНИЮ И УХОДУ.

- 8.1 Перед вводом в эксплуатацию необходимо:
Провести визуальный осмотр;
Проверить целостность конструкции, наличие всех элементов изделия.

Невыполнение осмотра и проверки может привести к травмам!

- 8.2 Необходимо проводить ежедневный визуальный осмотр, который включает:
Проверку надежности крепления;
Проверку целостности конструкции;
Проверку узлов крепления. При ослаблении крепежных соединений, произвести их подтяжку, используя стандартный инструмент;
Проверку наличия защитных пластмассовых колпачков на крепежных деталях;
Обнаруженные во время осмотра неполадки должны быть немедленно устранены.